

外形尺寸图(毫米)



- *体积小, 坚固, 精度高
- *小型气缸与循环式直线导轨的组合
- *平行度: 30 μm, 垂直度: 50 μm
- *双气缸设计, 2倍输出力
- *负载力矩大
- *可调节行程(带有调行程装置)
- *可安装磁性开关

型号	MXQ6	MXQ8	MXQ12	MXQ16	MXQ20	MXQ25
缸径(mm)	φ6×2 (相当于φ8)	φ8×2 (相当于φ11)	φ12×2 (相当于φ17)	φ16×2 (相当于φ22)	φ20×2 (相当于φ28)	φ25×2 (相当于φ35)
使用流体	空气					
动作方式	双作用					
最高使用压力	0.7MPa					
最低使用压力	0.15MPa					
环境和流体温度	-10~+60℃(但未冻结)					
活塞速度	50~500mm/s(金属限位器:50~200mm/s)					
缓冲	橡胶缓冲(标准)、液压缓冲器、无(金属限位器)					
行程长度公差(mm)	+1 0					
给油	不需要					
接管口径	M5×0.8			Rc1/8		

*如给油, 请用透平1号油ISOVG32.

选择表

型号	缸径(mm)
标准型	对称型
MXQ6	MXQ6L
MXQ8	MXQ8L
MXQ12	MXQ12L
MXQ16	MXQ16L
MXQ20	MXQ20L
MXQ25	MXQ25L

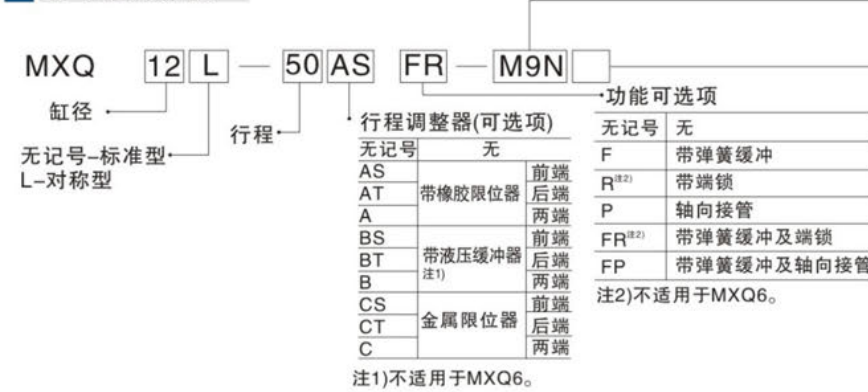
行程(mm)	行程调整器可选项						功能可选项			
	带橡胶限位器		带液压缓冲器		带金属限位器		弹簧缓冲	带端锁	轴向接管	
10 20 30 40 50 75 100 125 150	前	后	前	后	前	后	前	后	前	后

磁性开关
A93(V)
A96(V)
M9N(V)
M9B(V)
M9P(V)
F9NW

组合搭配

行程调整器	功能可选项					
	无	F	R	P	FR	FP
无	○	○	○	○	○	○
AS,CS	○	○	○	○	○	○
AT,CT	○	○	x	x	x	x
A,C	○	○	x	x	x	x
BS	○	x	○	○	x	x
BT	○	○	x	x	x	x
B	○	x	x	x	x	x

型号表示方法



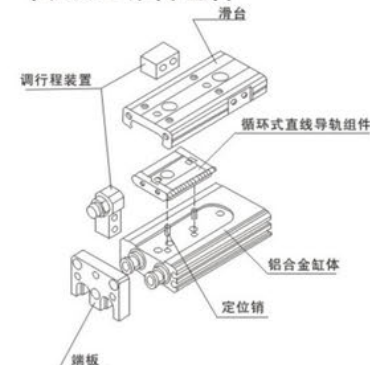
磁性开关型号

无记号: 无磁性开关
 *在磁性开关型号的后面, 附导线长度表示记号:
 无记号-0.5m, L-3m, Z-5m。

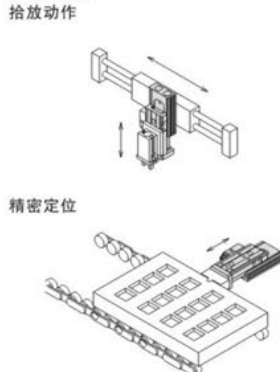
磁性开关个数

无记号: 2个
 S: 1个
 n: n个

气缸及工作台组合



应用例



理论输出力表

双缸气缸设计

缸径(mm)	动作方向	受压面积(mm ²)	使用压力(MPa)						
			0.2	0.3	0.4	0.5	0.6	0.7	
φ6X2	伸	57	11	17	23	29	34	40	
	缩	42	8	13	17	21	25	29	
φ8X2	伸	101	20	30	40	51	61	71	
	缩	75	15	23	30	38	45	53	
φ12X2	伸	226	45	68	90	113	136	158	
	缩	170	34	51	68	85	102	119	
φ16X2	伸	402	80	121	161	201	241	281	
	缩	302	60	91	121	151	181	211	
φ20X2	伸	628	126	188	251	314	377	440	
	缩	471	94	141	188	236	283	330	
φ25X2	伸	982	196	295	393	491	589	687	
	缩	756	151	227	302	378	454	529	

注)理论输出力(N)=压力(MPa)×受压面积(mm²)。

图1 负载: W(N)

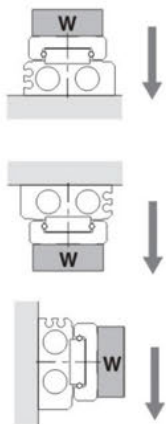


图2 气动滑台与负载点距离(外伸量)Ln, 力矩中心位置距离修正值(An)

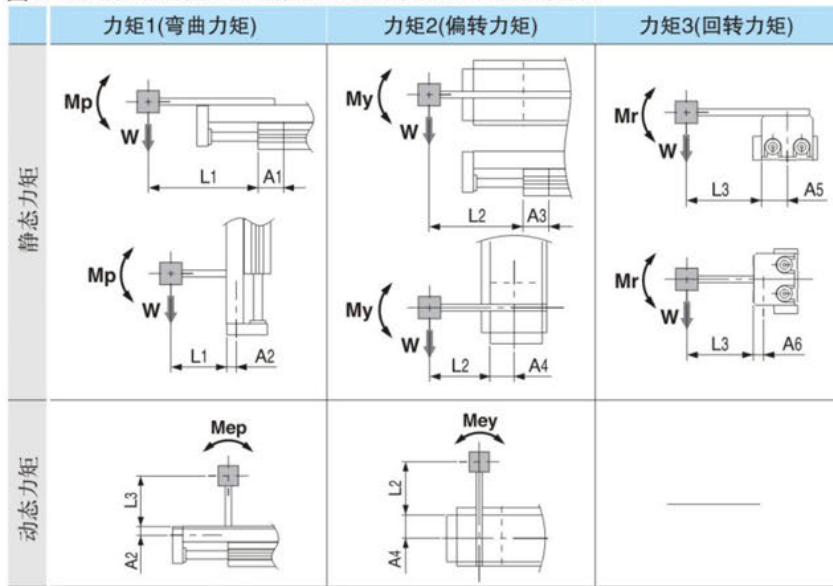


图3 负载安装系数: K



表1 可允许最大动能 Emax(J)

型号	可允许动能			
	无调行程装置	带调行程装置		
		橡胶限位器	液压缓冲器	金属限位器
MXQ6	0.018	0.018	—	0.009
MXQ8	0.027	0.027	0.054	0.013
MXQ12	0.055	0.055	0.11	0.027
MXQ16	0.11	0.11	0.22	0.055
MXQ20	0.16	0.16	0.32	0.080
MXQ25	0.24	0.24	0.48	0.12

表2 最大可允许负载: Wmax(N)

型号	可允许最大负载
MXQ6	6
MXQ8	10
MXQ12	20
MXQ16	40
MXQ20	60
MXQ25	90

表3 力矩中心位置距离修正值: An(mm)

型号	力矩中心位置距离修正值 (参见图2)												
	A1, A3									A2	A4	A5	A6
	行程 (mm)												
	10	20	30	40	50	75	100	125	150				
MXQ6	14.5	14.5	14.5	18.5	18.5	—	—	—	—	6	13.5	13.5	6
MXQ8	16.5	16.5	18.5	20.5	28	28.5	—	—	—	7	16	16	7
MXQ12	21	21	21	25	25	34	34	—	—	9	19.5	19.5	9
MXQ16	27	27	27	27	30	33	42.5	42.5	—	10.5	24.5	24.5	10.5
MXQ20	29.5	29.5	29.5	29.5	33.5	37.5	53.5	55	56.5	14	30	30	14
MXQ25	35.5	35.5	35.5	35.5	43	43	50	64	64	16.5	37	37	16.5

注: 行程数值不影响A2, A4, A5, A6修正值

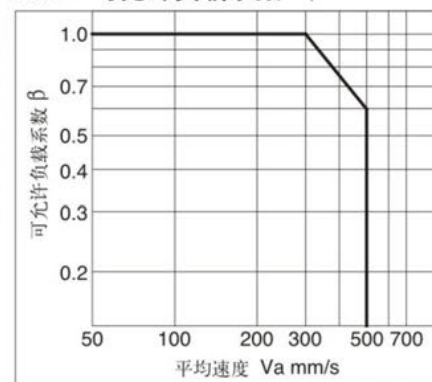
表4 最大可允许力矩: Mmax (N·m)

型号	力矩1 / 力矩2: M _{pmax} / M _{ymax}										力矩3: M _{rmax}									
	行程 (mm)										行程 (mm)									
	10	20	30	40	50	75	100	125	150	10	20	30	40	50	75	100	125	150		
MXQ6	1.4	1.4	1.4	2.8	2.8	—	—	—	—	3.5	3.5	3.5	5.1	5.1	—	—	—	—		
MXQ8	2.0	2.0	2.8	3.7	7.9	7.9	—	—	—	5.1	5.1	6.0	6.9	7.4	7.4	—	—	—		
MXQ12	4.7	4.7	4.7	7.2	7.2	15	15	—	—	11	11	11	13	13	14	14	—	—		
MXQ16	13	13	13	13	18	23	42	42	—	31	31	31	31	36	41	41	41	—		
MXQ20	19	19	19	19	27	36	84	84	84	47	47	47	47	57	66	75	75	75		
MXQ25	32	32	32	32	52	52	78	140	140	81	81	81	81	110	110	130	130	130		

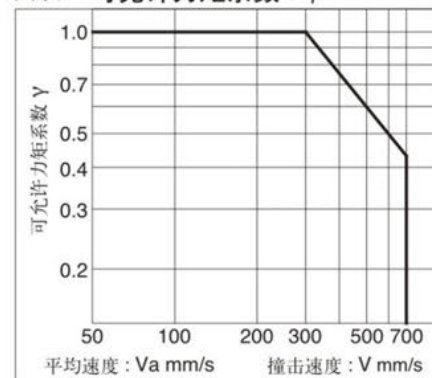
符号

符号	注解	单位
A _n (n=1~6)	力矩中心位置距离修正值	mm
E	动能	J
E _{max}	可允许最大动能	J
L _n (n=1~3)	外伸量	mm
M(M _p , M _y , M _r)	静态力矩(1, 2, 3)	N·m
M _a (M _{ap} , M _{ay} , M _{ar})	可允许静态力矩(1, 2, 3)	N·m
M _e (M _{ep} , M _{ey})	动态力矩(1, 2)	N·m
M _{ea} (M _{eap} , M _{ey})	可允许动态力矩(1, 2)	N·m
M _{max} (M _{pmax} , M _{ymax} , M _{rmax})	可允许最大力矩(1, 2, 3)	N·m
v	撞击速度	mm/s

图表1 可允许负载系数: β



图表2 可允许力矩系数: γ

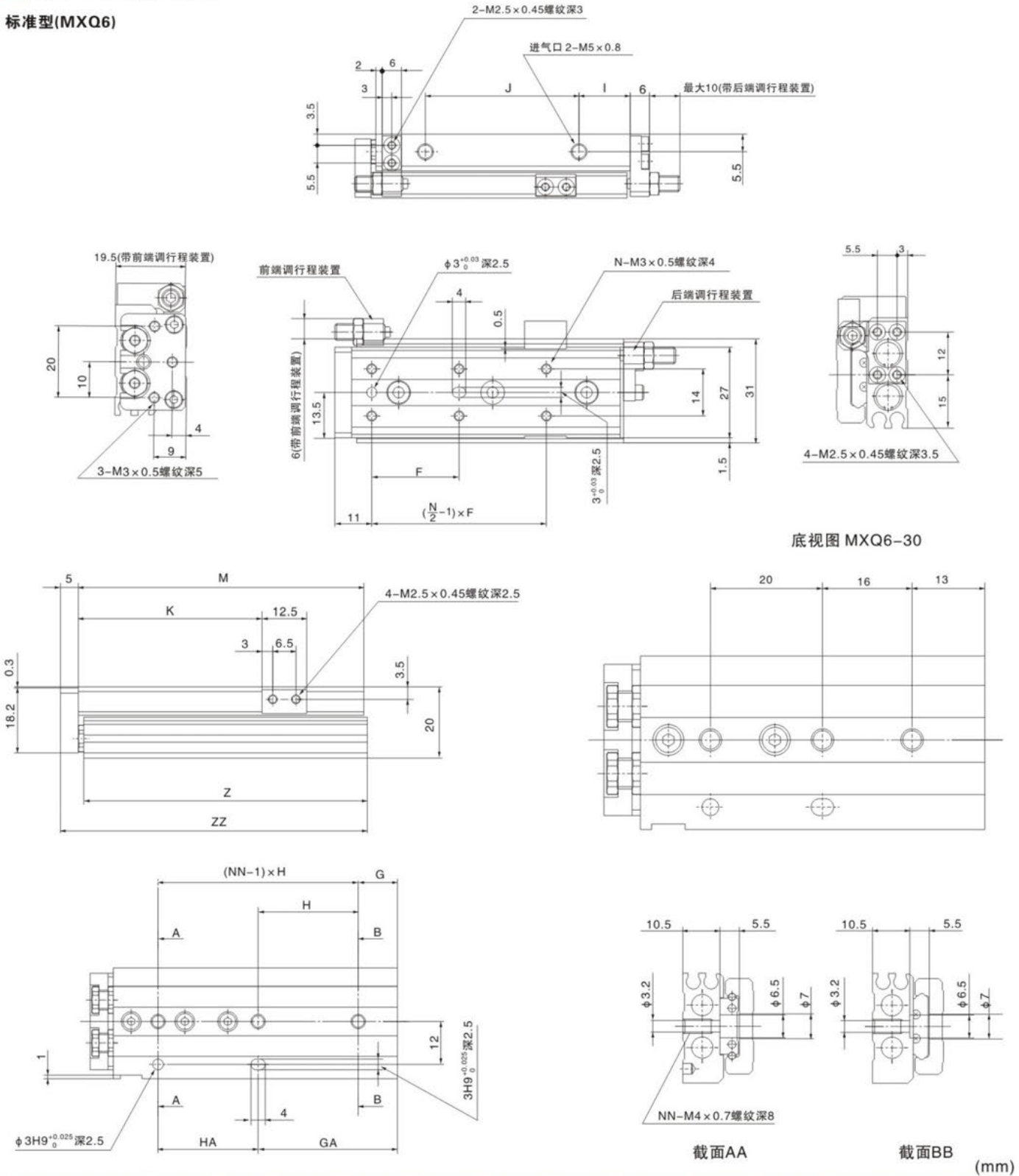


注: 用平均速度来计算静态力矩
用撞击速度来计算动态力矩

符号	注解	单位
V _a	平均速度	mm/s
W	负载	N
W _a	可允许负载	N
W _e	撞击时当量负载	N
W _{max}	最大可允许负载	N
α	负载率	—
β	可允许负载系数	—
γ	可允许力矩系数	—
K	负载安装系数	—

外形尺寸图(毫米)

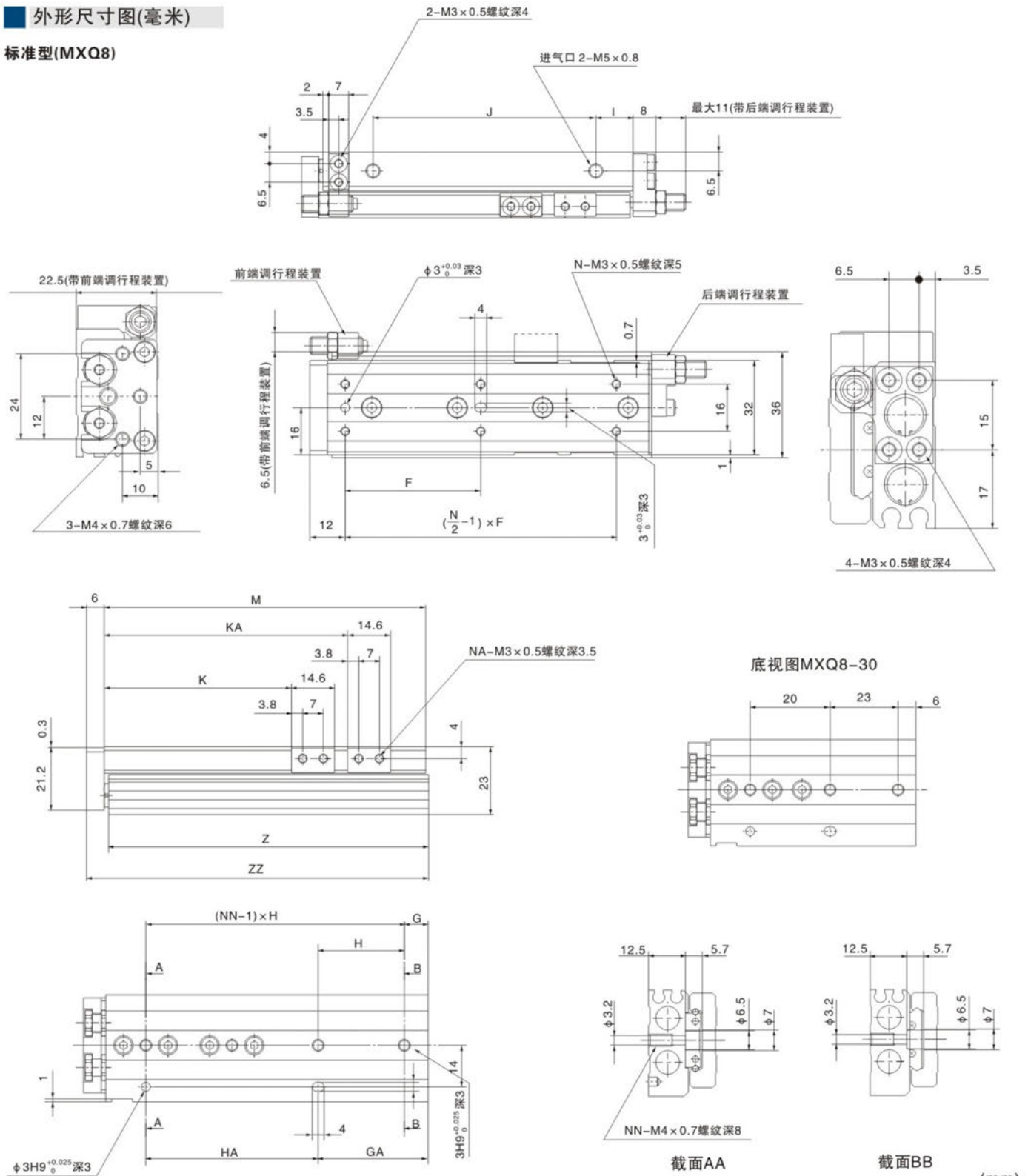
标准型(MXQ6)



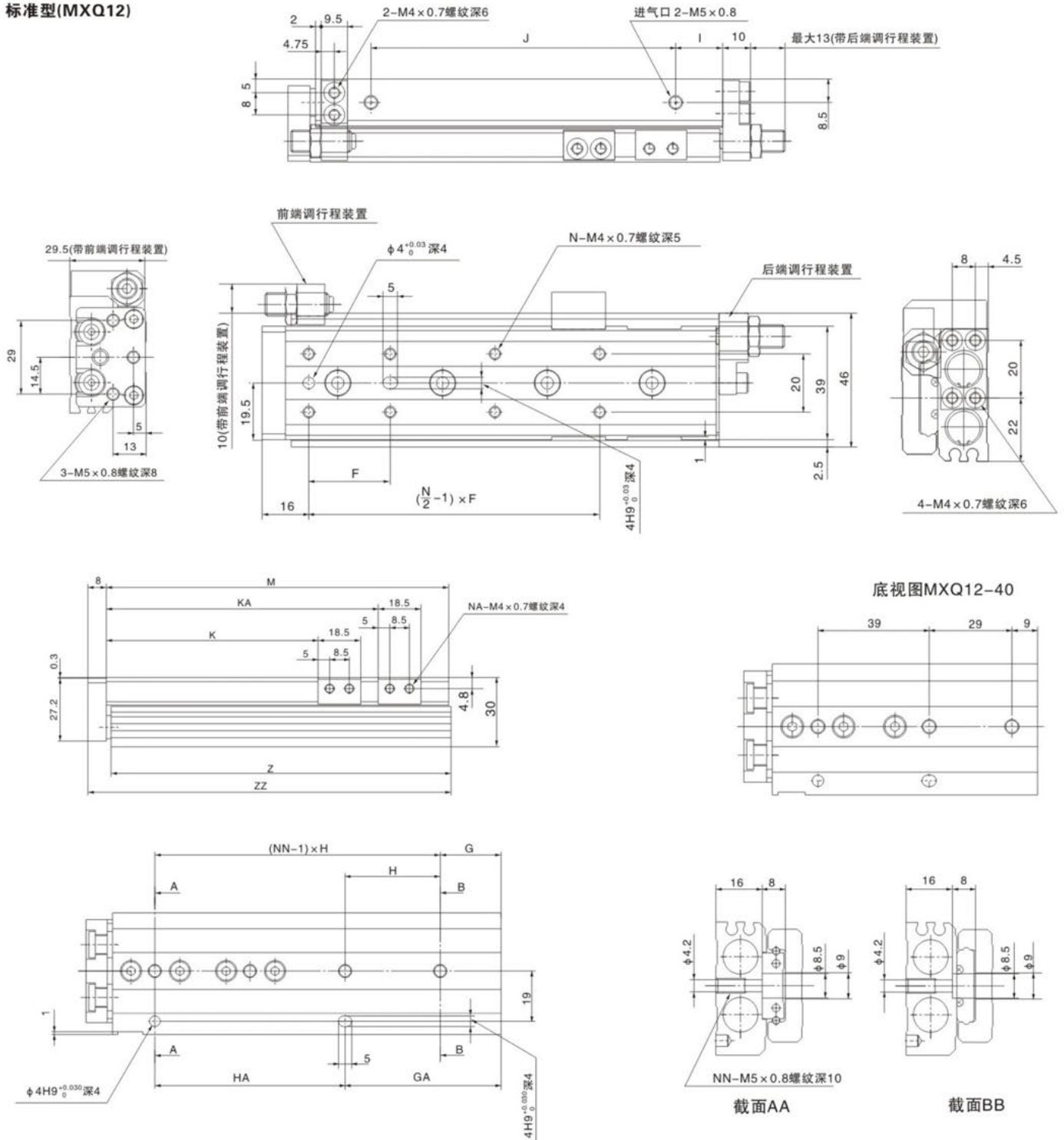
型号	F	N	G	H	NN	GA	HA	I	J	K	M	Z	ZZ
MXQ6-10	22	4	6	23	2	13	16	9	17	21.5	42	41.5	48
MXQ6-20	25	4	13	26	2	13	26	9	27	31.5	52	51.5	58
MXQ6-30	21	6	-	-	3	29	20	9	37	41.5	62	61.5	68
MXQ6-40	26	6	11	28	3	39	28	16	48	51.5	80	79.5	86
MXQ6-50	27	6	21	28	3	49	28	9	65	61.5	90	89.5	96

外形尺寸图(毫米)

标准型(MXQ8)

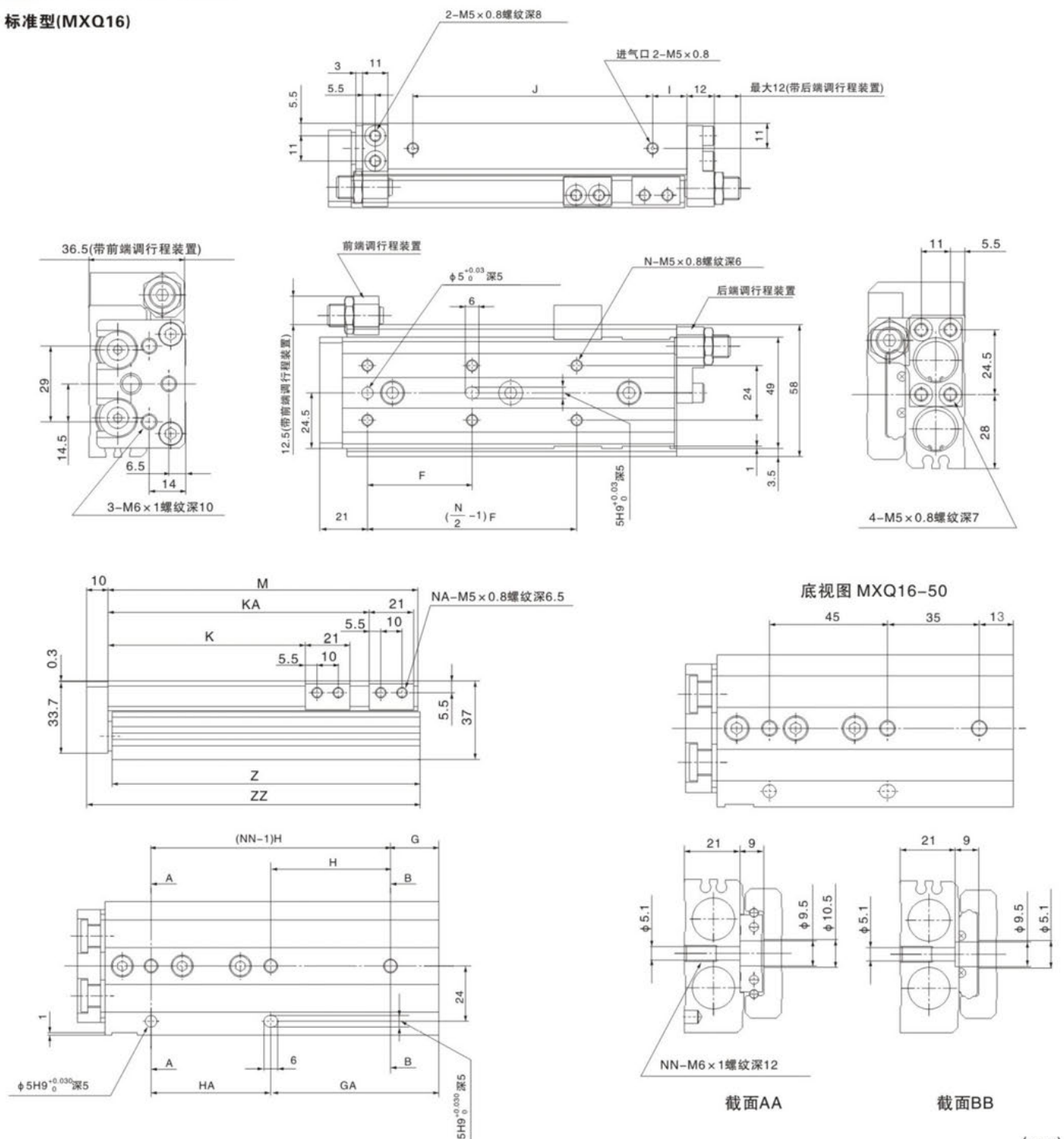


型号	F	N	G	H	NN	GA	HA	I	J	K	KA	NA	M	Z	ZZ
MXQ8-10	25	4	7	25	2	13	19	11	17	23.5	-	4	46	45.5	53
MXQ8-20	25	4	14	28	2	14	28	10	28	33.5	-	4	56	55.5	63
MXQ8-30	26	6	-	-	3	29	27	12	40	43.5	-	4	70	69.5	77
MXQ8-40	32	6	8	31	3	39	31	14	52	53.5	-	4	84	83.5	91
MXQ8-50	46	6	8	29	4	37	58	13	78	63.5	82.5	8	109	108.5	116
MXQ8-75	50	6	31	30	4	61	60	12	105	88.5	112.5	8	135	134.5	142

外形尺寸图(毫米)
标准型(MXQ12)


(mm)

型号	F	N	G	H	NN	GA	HA	I	J	K	KA	NA	M	Z	ZZ
MXQ12-10	28	4	18	32	2	18	32	12	34	26.5	-	4	67	66	76
MXQ12-20	28	4	18	32	2	18	32	12	34	36.5	-	4	67	66	76
MXQ12-30	38	4	20	40	2	20	40	14	42	46.5	-	4	77	76	86
MXQ12-40	34	6	-	-	3	38	39	15	58	56.5	-	4	94	93	103
MXQ12-50	34	6	9	39	3	48	39	13	70	66.5	-	4	104	103	113
MXQ12-75	36	8	23	36	4	59	72	17	110	91.5	117.5	8	148	147	157
MXQ12-100	36	10	12	36	5	84	72	17	135	116.5	142.5	8	173	172	182

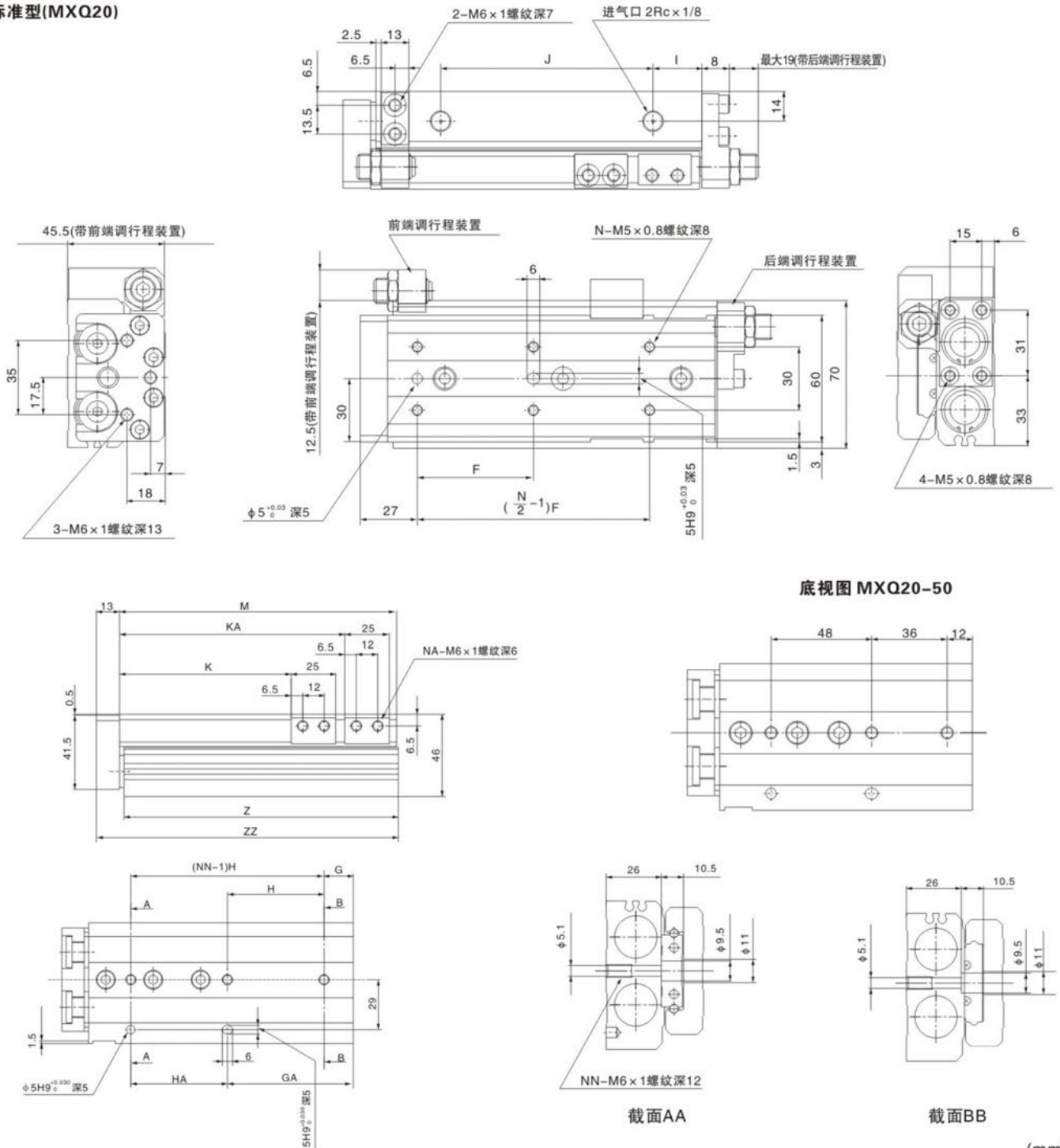
外形尺寸图(毫米)
标准型(MXQ16)


(mm)

型号	F	N	G	H	NN	GA	HA	I	J	K	KA	NA	M	Z	ZZ
MXQ16-10	38	4	18	39	2	18	39	12	40	28	-	4	78	77	89
MXQ16-20	38	4	18	39	2	18	39	12	40	38	-	4	78	77	89
MXQ16-30	48	4	19	48	2	19	48	12	50	48	-	4	88	87	99
MXQ16-40	58	4	19	58	2	19	58	12	60	58	-	4	98	97	109
MXQ16-50	40	6	-	-	3	48	45	20	68	68	91	8	114	113	125
MXQ16-75	46	6	21	52	3	73	52	15	105	93	123	8	146	145	157
MXQ16-100	44	8	36	44	4	80	88	18	145	118	166	8	189	188	200
MXQ16-125	44	10	17	44	5	105	88	23	165	143	191	8	214	213	225

外形尺寸图(毫米)

标准型(MXQ20)

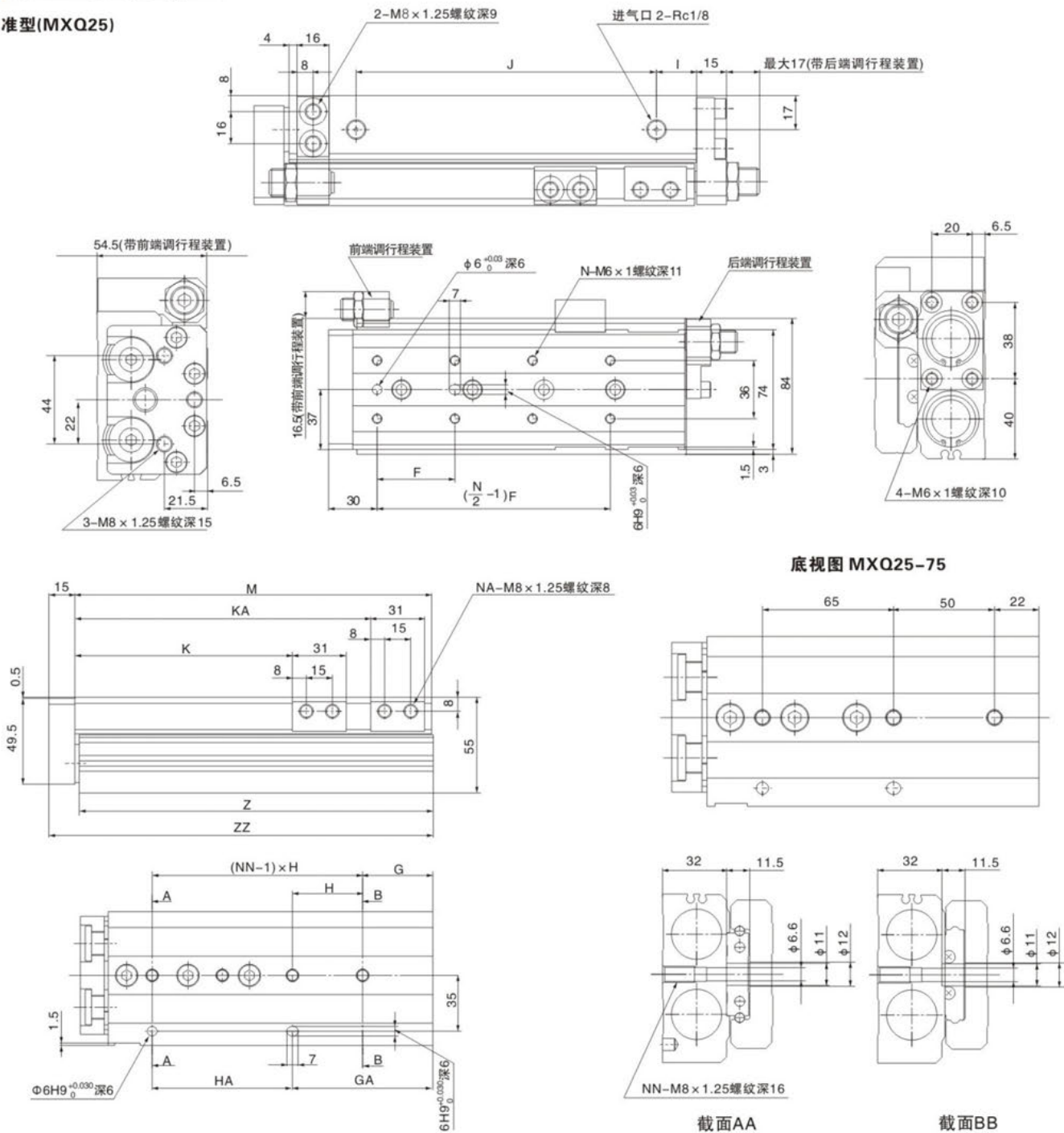


(mm)

型号	F	N	G	H	NN	GA	HA	I	J	K	KA	NA	M	Z	ZZ
MXQ20-10	45	4	22	46	2	18	50	16	46	31	-	4	94	92.5	108
MXQ20-20	40	4	22	46	2	18	50	16	46	41	-	4	94	92.5	108
MXQ20-30	48	4	22	46	2	18	50	16	46	51	-	4	94	92.5	108
MXQ20-40	58	4	22	56	2	22	56	16	56	61	-	4	104	102.5	118
MXQ20-50	42	6	-	-	3	48	48	18	72	71	-	4	122	120.5	136
MXQ20-75	55	6	17	56	3	73	56	23	100	96	126	8	155	153.5	169
MXQ20-100	50	8	18	56	4	74	112	25	155	121	183	8	212	210.5	226
MXQ20-125	55	8	37	59	4	96	118	18	190	146	211	8	240	238.5	254
MXQ20-150	62	8	56	62	4	118	124	21	215	171	239	8	268	266.5	282

外形尺寸图(毫米)

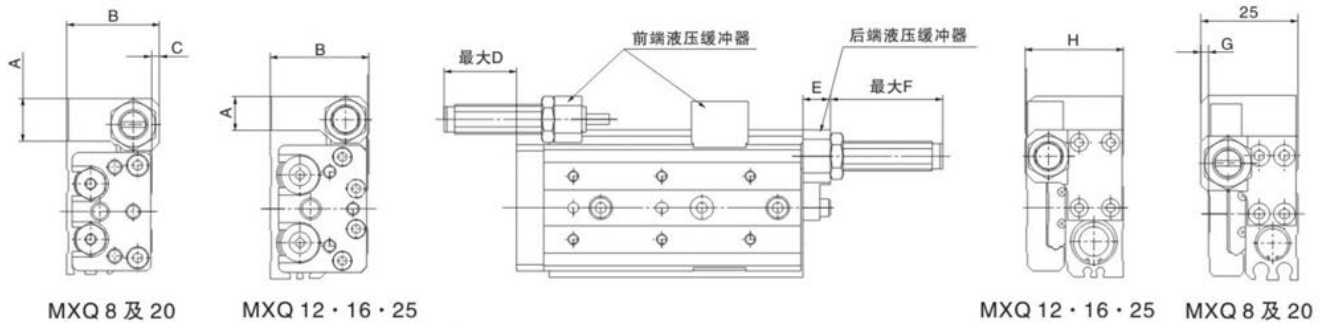
标准型(MXQ25)



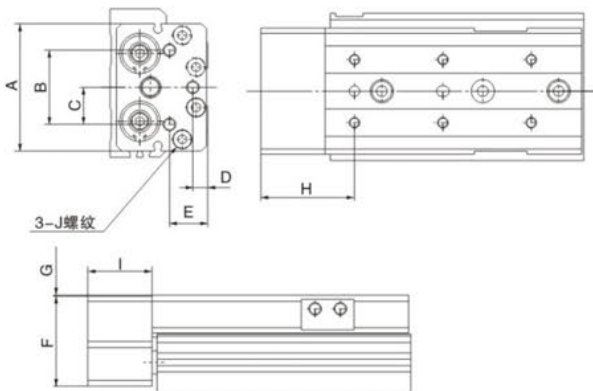
型号	F	N	G	H	NN	GA	HA	I	J	K	KA	NA	M	Z	ZZ
MXQ25-10	55	4	23	55	2	23	55	16	56	35	-	4	107	105.5	123
MXQ25-20	46	4	23	55	2	23	55	16	56	45	-	4	107	105.5	123
MXQ25-30	55	4	23	55	2	23	55	16	56	55	-	4	107	105.5	123
MXQ25-40	65	4	23	65	2	23	65	16	66	65	-	4	117	115.5	133
MXQ25-50	75	4	32	80	2	32	80	16	90	75	-	4	141	139.5	157
MXQ25-75	60	6	-	-	3	72	65	31	100	100	-	4	166	164.5	182
MXQ25-100	48	8	44	44	4	88	88	20	150	125	170	8	205	203.5	221
MXQ25-125	60	8	31	66	4	97	132	18	205	150	223	8	258	256.5	274
MXQ25-150	65	8	56	66	4	122	132	18	230	175	248	8	283	281.5	299

外形尺寸图(毫米)

- B-带液压缓冲器 MXQ 缸径 行程 BS, BT, B



- F-带弹簧缓冲 MXQ 缸径 行程 F


带液压缓冲器

(mm)

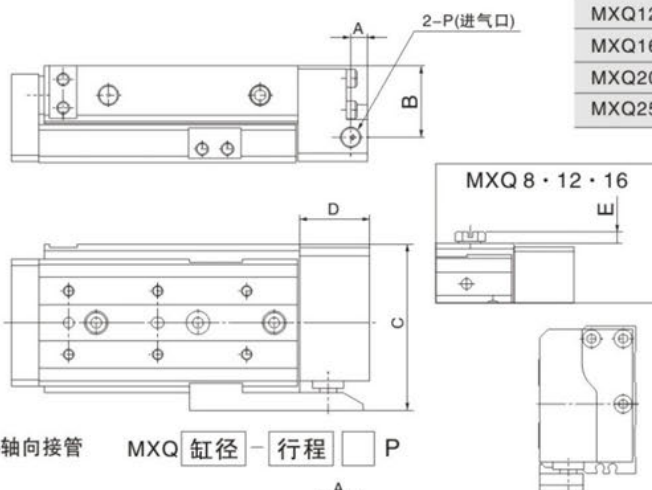
型号	调节行程范围		A	B	C	D	E	F	G	H
	前	后								
MXQ8	20	20	11.5	25	2	23	8	32	2	25
MXQ12	18	18	10	29.5	-	18	10	30	-	29.5
MXQ16	22	22	12.5	36.5	-	20	12	34	-	36.5
MXQ20	35	35	16	46.5	0.5	35	13	54	0.5	46.5
MXQ25	35	35	16.5	54.5	-	29	15	52	-	54.5

带弹簧缓冲

(mm)

型号	A	B	C	D	E	F	G	H	I	J
MXQ6	30	16	8	4	8	19.2	0.3	28	22	M3×0.5深5
MXQ8	34	24	12	5	10	22.2	0.3	28.5	22.5	M4×0.7深6
MXQ12	43	29	14.5	5	13	29.2	0.3	37	29	M5×0.8深8
MXQ16	54	42	21	6.5	15.5	35.7	0.3	41	30	M6×1深10
MXQ20	60	35	17.5	7	18	42.5	0.5	44.5	30.5	M6×1深12
MXQ25	74	44	22	6.5	21.5	49.5	0.5	50	35	M8×1.25深15

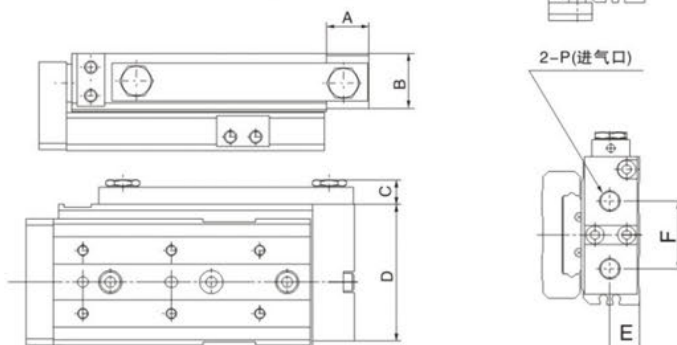
- R-带端锁 MXQ 缸径 行程 R


带端锁

(mm)

型号	A	B	C	D	E	P
MXQ8	4	17.5	40.5	16	3	M5×0.8
MXQ12	5	22	51	22	3	M5×0.8
MXQ16	6	29	65.5	25	3	M5×0.8
MXQ20	8	34	78.5	33	-	Rc1/8
MXQ25	8	40	94	37	-	Rc1/8

- P-轴向接管 MXQ 缸径 行程 P


轴向接管

(mm)

型号	A	B	C	D	E	F	P
MXQ6	12	12.5	6.3	26	5.5	12	M5×0.8
MXQ8	12	14.5	6.3	31	6.5	15	M5×0.8
MXQ12	13	16.5	6.3	41	8.5	20	M5×0.8
MXQ16	14	21	6.3	52	11	26	M5×0.8
MXQ20	20	26	11.5	65	14	32	Rc1/8
MXQ25	20	32	11.5	79	17	40	Rc1/8