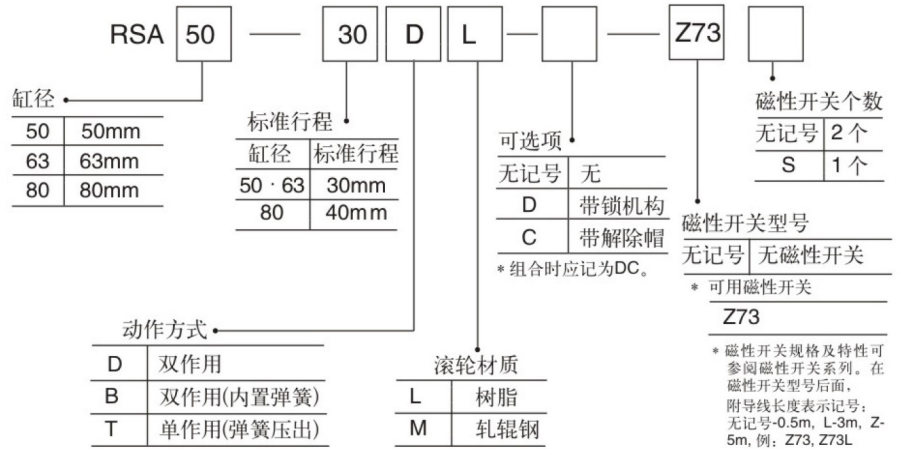
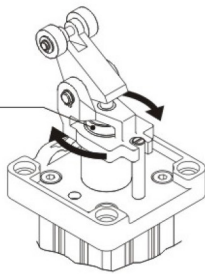


RSA系列止动气缸是通过旋转调节盘来改变内置液压缓冲器的抗力大小,其规格及使用范围与RS1H系列相同。

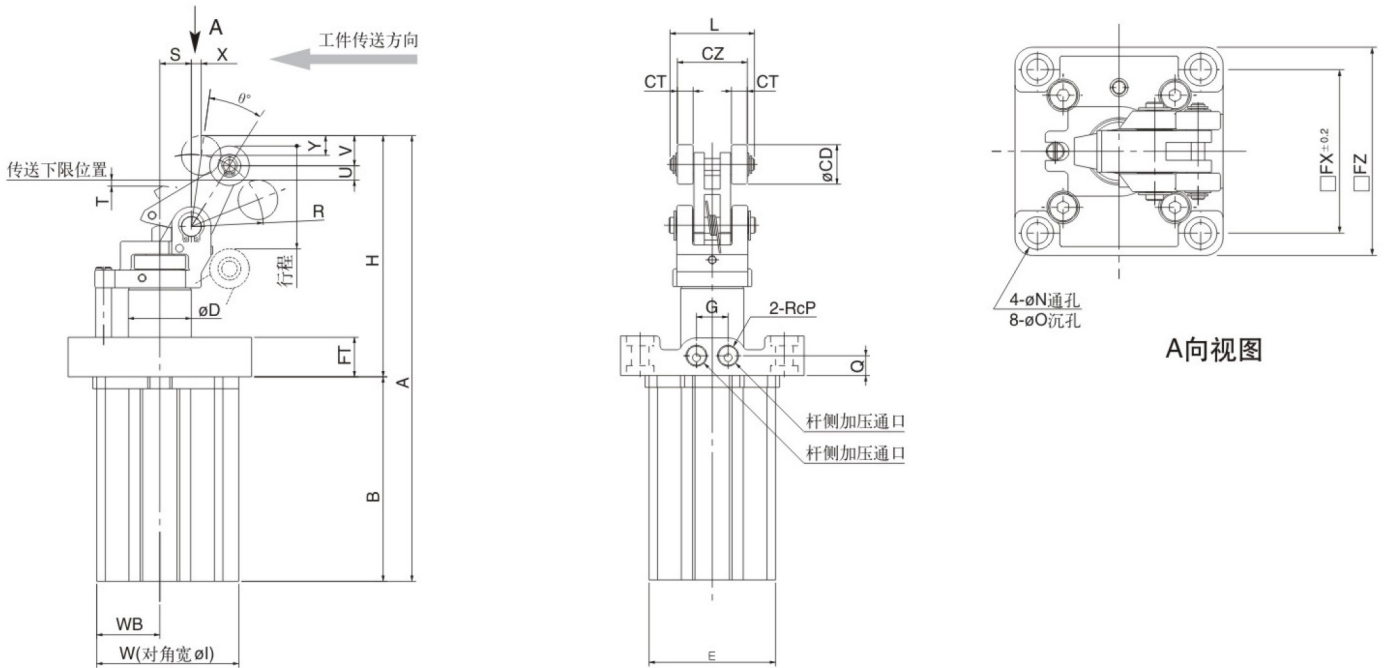
型号表示方法



调节盘



外形尺寸图(毫米)



缸径 (mm)	行程	A	B	CD	CT	CZ	D	E	FT	FX	FZ	G	H	I	L	N	O	P	Q	R
50	30	225.5	103.5	20	8	35.5	32	64	20	73	93	16	122	85	44	9	14深5	1/8	10	36
63	30	246	106	20	10	44.5	40	77	25	90	114	24	140	103	53	11	18深6	1/4	12.5	43
80	40	299.5	135	20	10	44.5	50	98	25	110	138	28	164.5	132	54	13	20深6	1/4	12.5	49

缸径 (mm)	S	T	U	V	W	WB	X	Y	θ°
50	16	3.1	7.2	15.5	72	32	5	10	24°
63	18.5	3	8.8	16	87.5	38.5	5	10	24.5°
80	21	3.7	9	19	109	49	5	12.5	24.5°