

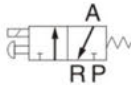


标准规格

型号	3V1-M5	3V1-06
工作介质	空气(经40 μm以上滤网过滤)	
作用方式	直动式	
*接管口径	M5	PT1/8
位置数	三口二位	
润滑	不需要	
作用压力范围	0~0.8MPa(0~114psi)	
保证耐压力	1.5MPa(215psi)	
工作温度 ℃	-20~70	
流通孔径	Φ1.2mm	
本体材质	铝合金	

*接管牙型有NPT、G牙可供选择。

符号



产品特性

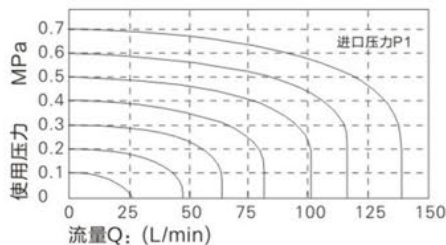
- 1、直动式常闭型，换向灵敏；
- 2、无需加油润滑；
- 3、可多阀集成使用，节省安装空间；
- 4、附设手动装置，利于安装调试；
- 5、有多种标准电压等级可供选用。

电性能参数

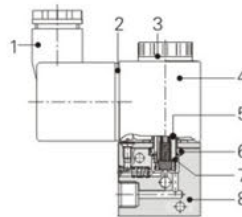
项目	具体参数
标准电压	AC220V、AC110V、AC24V、DC24V、DC12V
使用电压范围	AC: ±15% DC: ±10%
耗电量	AC: 3.5VA DC: 3.0W
保护等级	IP65(DIN40050)
耐热等级	B级
接电型式	DIN插座式、出线式
励磁时间	0.05秒以下
*最高动作频率	10次/秒

*最高动作频率为空载状态。

流量特性

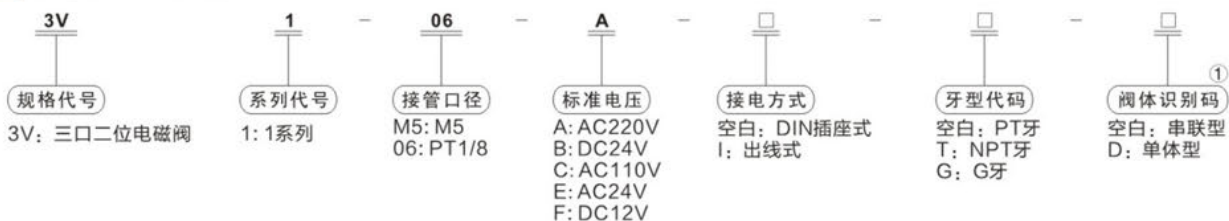


内部结构



序号	名称	序号	名称
1	接线端子	5	可动铁组
2	端子垫片	6	O令
3	固定螺帽	7	复归弹簧
4	线圈	8	本体

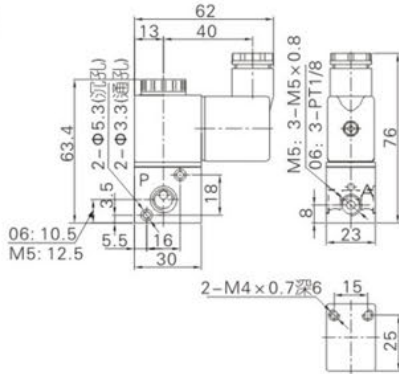
型号表示方法



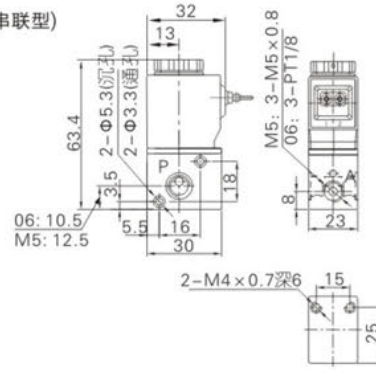
①当接管为M5牙时，此项代码为空。

外形尺寸图(毫米)

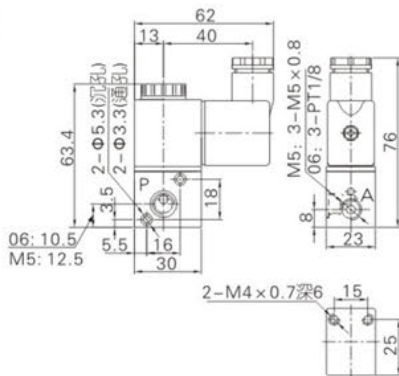
●DIN插座(串联型)



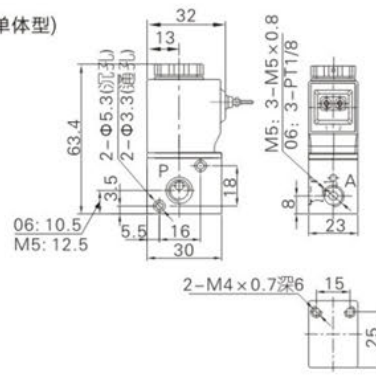
●出线式(串联型)



●DIN插座(单体型)

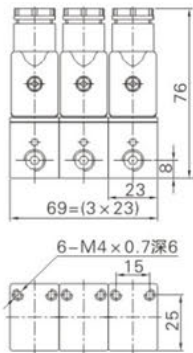


●出线式(单体型)

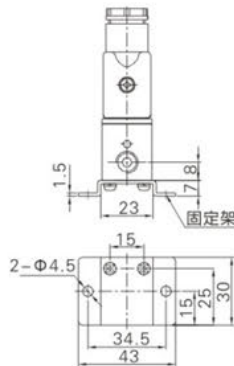


串联使用

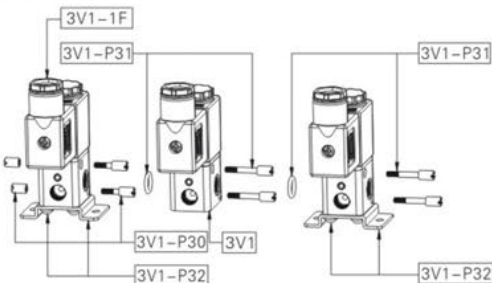
●外部尺寸(3F)



●外部尺寸(1F)



●组合示意图

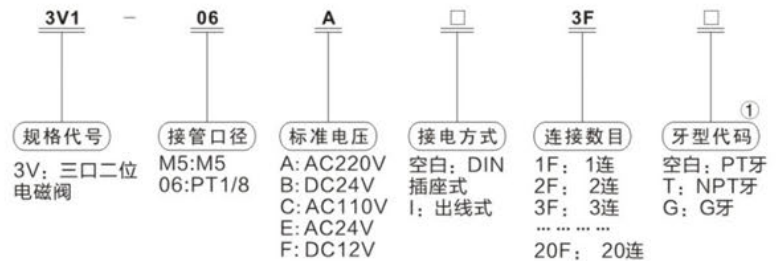


产品结构表

连接数量/组成用量	3V1成品阀	3V1-P30	3V1-P31	3V1-P32
3V1-□-□-1F	1	0	0	1
3V1-□-□-2F	2	1	1	1
...
3V1-□-□- <i>n</i> F	<i>n</i>	1	<i>n</i> -1	2

注: *n* 为连接数目, 且 $n \geq 3$

串联使用型号表示方法



①当接管为M5牙时, 此项代码为空。

上述型号表示方法中已包含串联用附件, 所以附件无需另外订购。但也可单独订购附件, 其具体型号表示方法如下:

附件订购码	附件名称	所含部品代码	部品名称	数量
3V1-P30	连接螺钉基础组合	F-3V1002N	连接螺丝(短)	2
		F-3V1003N	连接螺丝(中)	2
3V1-P31	连接螺钉组合	GOR20008N75	O型环	1
		F-3V1004N	连接螺丝(长)	2
3V1-P32	安装支架组合	F-3V1001N	固定架	1
		GSDA04008WA	十字圆头螺钉	2

执行元件
Execution Element

控制元件
Control Units

气源处理元件
Air Source Treatment Units

气动辅助件
Pneumatic Accessory