


**标准规格**

型号	3V110-M5	3V120-M5	3V110-06	3V120-06
工作介质	空气(经40μm以上滤网过滤)			
动作方式	先导式			
*接管口径	M5		PT1/8	
有效截面积	5.5mm <sup>2</sup> (Cv=0.31)		12.0mm <sup>2</sup> (Cv=0.67)	
位置数	三口二位			
**润滑	不需要			
使用压力范围	0.15~0.8MPa(21~114psi)			
保证耐压力	1.5MPa(215psi)			
工作温度 ℃	-20~70			
本体材质	铝合金			

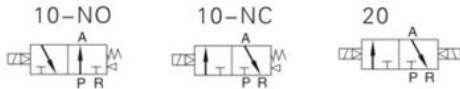
\*接管牙型有NPT、G牙可供选择;

\*\*如有加油润滑,中途不可停止,建议润滑油为ISOVG32或同级用油;

**电性能参数**

项目	具体参数
标准电压	AC220V、AC110V、AC24V、DC24V、DC12V
使用电压范围	AC: ±15% DC: ±10%
耗电量	AC: 2.5VA DC: 2.5W
保护等级	IP65(DIN40050)
耐热等级	B级
接电型式	DIN插座式、出线式
励磁时间	0.05秒以下
*最高动作频率	5次/秒

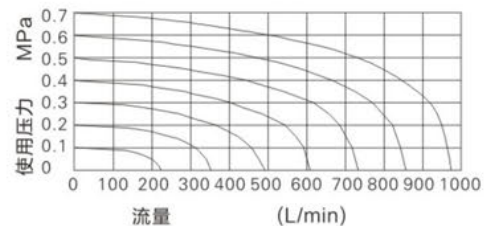
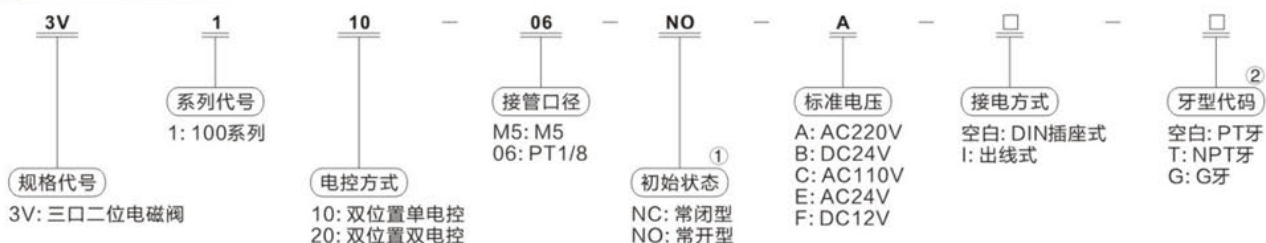
\*最高动作频率为空载状态。

**符号**

**产品特性**

- 1、先导方式:外部与内部可选;
- 2、滑柱式结构,密封性好,反应灵敏;
- 3、双头电磁阀具有记忆功能;
- 4、内孔采用特殊加工工艺,磨擦阻力小,启动气压低,使用寿命长;
- 5、无需加油润滑;
- 6、附设手动装置,利于安装调试;
- 7、有多种标准电压等级可供选用;
- 8、可与底座集成阀组,节省安装空间。

**流量特性**

型号:3V110-06-NO

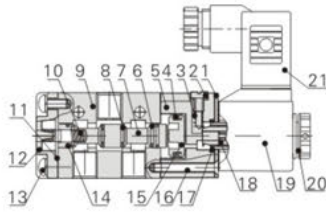

**型号表示方法**


①注:双位置双电控型无常开、常闭之分,故此项代码为空白。

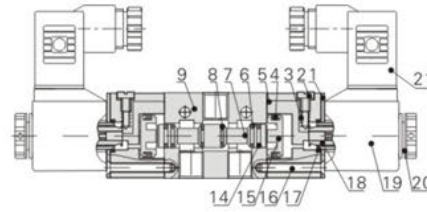
②注:当接管为M5牙时,此项代码为空。

内部结构

● 3V110



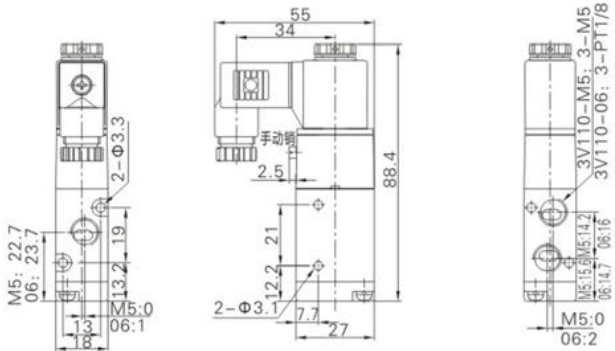
● 3V120



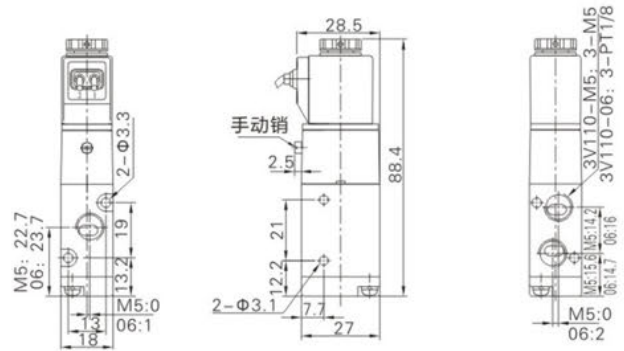
序号	名称	序号	名称	序号	名称
1	固定铁片	8	O令	15	活塞
2	手动销	9	本体	16	埋头螺钉
3	弹簧	10	弹簧	17	O令
4	异型O令	11	止泄垫	18	可动铁
5	引导本体	12	底盖	19	线圈
6	异型O令	13	圆头螺钉	20	固定螺帽
7	轴芯	14	耐磨环	21	端子

外形尺寸图(毫米)

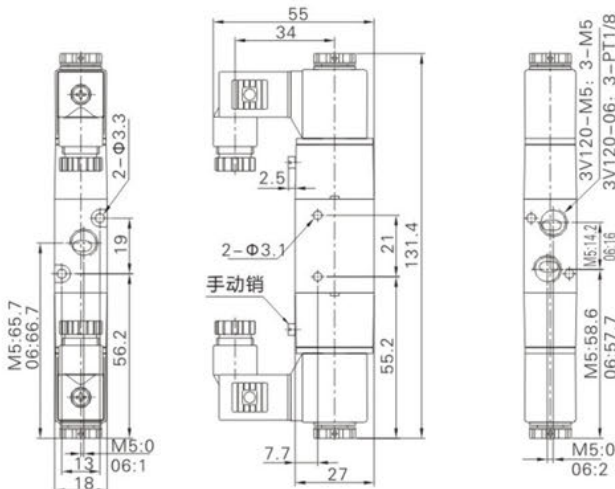
● 3V110DIN插座式



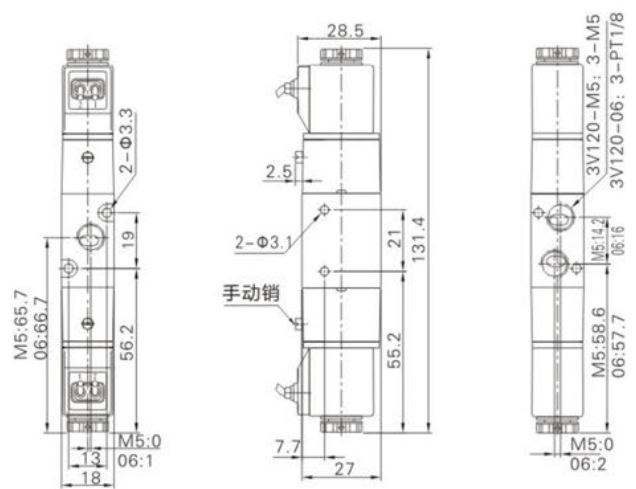
● 3V110出线式



● 3V120DIN插座式



● 3V120出线式



执行元件  
Execution Element

控制元件  
Control Units

气源处理元件  
Air Source Treatment Units

气动辅助件  
Pneumatic Accessory