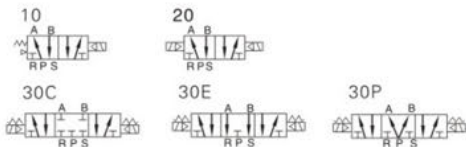




标准规格

型号	4V110-M5 4V120-M5	4V130C-M5 4V130E-M5 4V130P-M5	4V110-06 4V120-06	4V130C-06 4V130E-06 4V130P-06
工作介质	空气(经40μm以上滤网过滤)			
动作方式	先导式			
*接管口径	进气=出气=M5		进气=出气=PT1/8	
有效截面积	5.5mm ² (Cv=0.31)	5.0mm ² (Cv=0.28)	12.0mm ² (Cv=0.67)	9.0mm ² (Cv=0.50)
位置数	五口二位	五口三位	五口二位	五口三位
使用压力范围	0.15~0.8MPa(21~114psi)			
保证耐压力	1.5MPa(215psi)			
工作温度 ℃	-20~70			
本体材质	铝合金			
**润滑	不需要			
***最高动作频率	5次/秒	3次/秒	5次/秒	3次/秒
重量	4V110-M5:120g 4V120-M5:175g	200g	4V110-06:120g 4V120-06:175g	200g

符号



产品特性

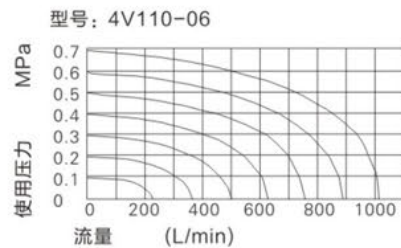
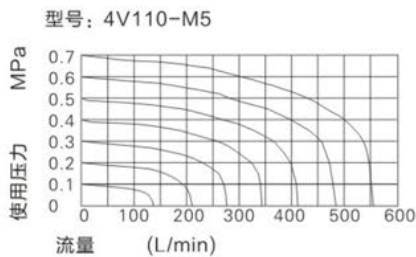
- 1、先导方式：外部与内部可选；
- 2、滑柱式结构，密封性好，反应灵敏；
- 3、三位置电磁阀有三种中央功能可供选择；
- 4、双头二位置电磁阀具有记忆功能；
- 5、内孔采用特殊工艺加工，磨擦阻力小，启动气压低，使用寿命长；
- 6、无需加油润滑；
- 7、可与底座集成阀组，节省安装空间；
- 8、附设手动装置，利于安装调试；
- 9、有多种标准电压等级可供选用。

电性能参数

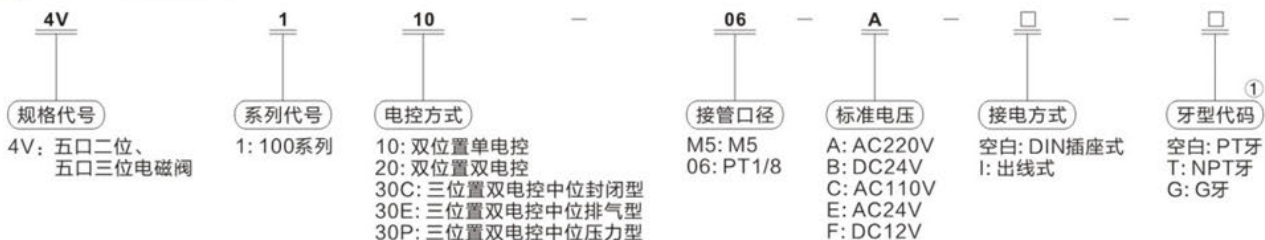
项目	具体参数
标准电压	AC220V、AC110V、AC24V、DC24V、DC12V
使用电压范围	AC: ± 15% DC: ± 10%
耗电量	AC: 2.5VA DC: 2.5W
保护等级	IP65(DIN40050)
耐热等级	B级
接电型式	DIN插座式、出线式
励磁时间	0.05秒以下

*接管牙型有NPT、G牙可供选择；
**如有加油润滑，中途不可停止，建议润滑油为ISOVG32或同级用油；
***最高动作频率为空载状态。

流量特性

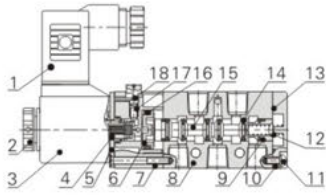


型号表示方法

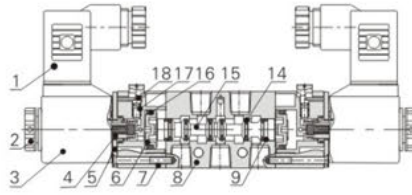


内部结构

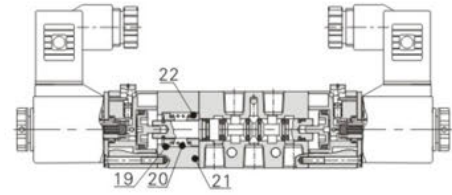
●4V110



●4V120



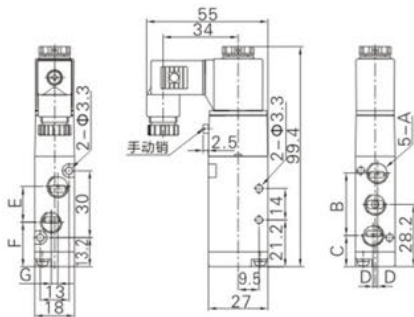
●4V130C



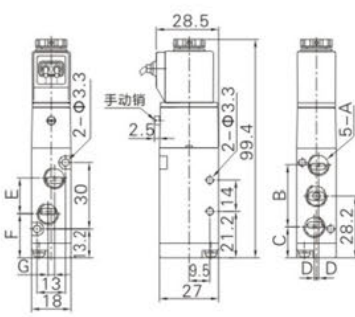
序号	名称	序号	名称	序号	名称	序号	名称	序号	名称	序号	名称
1	端子	5	固定铁片	9	耐磨环	13	止泄垫	17	弹簧	21	侧盖
2	固定螺帽	6	活塞	10	底盖	14	O令	18	手动销	22	复归座
3	线圈	7	引导本体	11	螺钉	15	轴芯	19	复归座		
4	可动铁	8	本体	12	弹簧	16	异型O令	20	弹簧		

外形尺寸图(毫米)

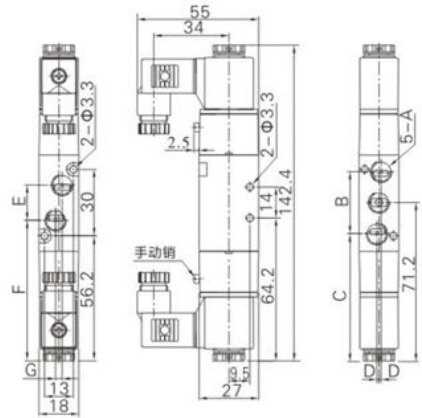
●4V110DIN插座式



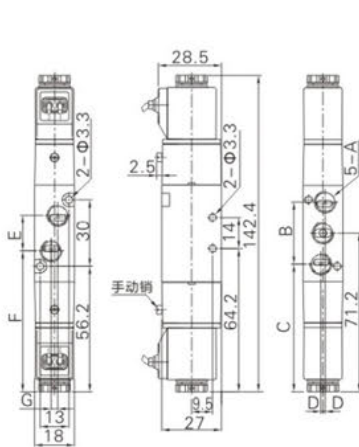
●4V110出线式



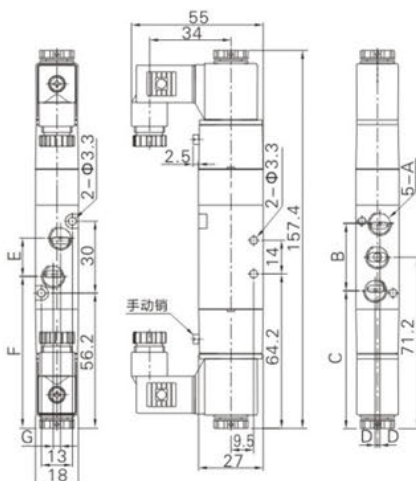
●4V120DIN插座式



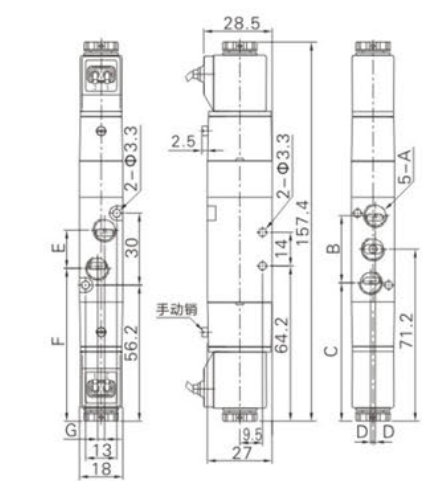
●4V120出线式



●4V130DIN插座式



●4V130出线式



型号符号	A	B	C	D	E	F	G	型号符号	A	B	C	D	E	F	G
4V110-M5	M5×0.8	27	14.7	0	14	21.2	0	4V110-M5	PT1/8	28	57.2	1	16	63.2	3
4V110-06	PT1/8	28	14.2	1	16	20.2	3	4V110-06	M5×0.8	27	57.7	0	14	64.3	0
4V120-M5	M5×0.8	27	57.7	0	14	64.3	0	4V120-M5	PT1/8	28	57.2	1	16	63.2	3

执行元件
Execution Element

控制元件
Control Units

气源处理元件
Air Source Treatment Units

气动辅件
Pneumatic Accessory