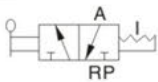



**标准规格**

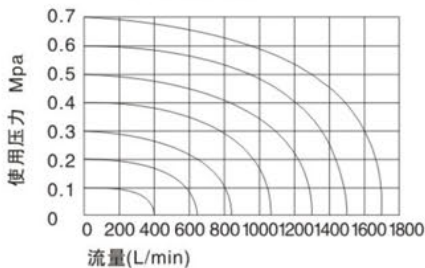
型号	210-06	230-06	210-08	230-08	310-08	330-08	310-10	330-10
工作介质	空气(经40 μm以上滤网过滤)							
动作方式	手控直动式							
接管口径①	进气=出气=排气=PT1/8		进气=出气=PT1/4; 排气=PT1/8		进气=出气=PT1/4		进气=出气=PT3/8; 排气=PT1/4	
有效截面积	14.0mm <sup>2</sup> (Cv=0.78)	12.0mm <sup>2</sup> (Cv=0.67)	16.0mm <sup>2</sup> (Cv=0.89)	12.0mm <sup>2</sup> (Cv=0.67)	25.0mm <sup>2</sup> (Cv=1.39)	18.0mm <sup>2</sup> (Cv=1.00)	30.0mm <sup>2</sup> (Cv=1.67)	18.0mm <sup>2</sup> (Cv=1.00)
位置数	五口二位	五口三位	五口二位	五口三位	五口二位	五口三位	五口二位	五口三位
润滑②	不需要							
使用压力范围	0~0.8MPa(0~116psi)							
保证耐压力	1.5MPa(215psi)							
工作温度	-20~70℃							
本体材质	铝合金							
操作摇摆角度	±15°	±8.5°	±15°	±8.5°	±18°	±10°	±18°	±10°

①接管牙型有NPT、G牙可供选择;

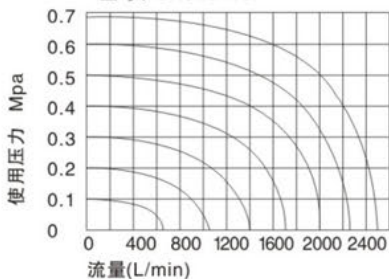
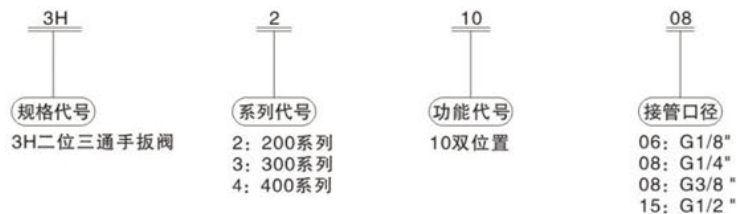
②如有加油润滑,中途不可停止,建议润滑油为ISO VG32或同级用油。

**符号**

**流量特性**

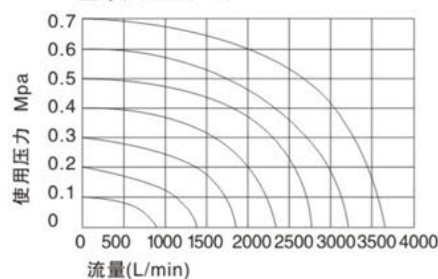
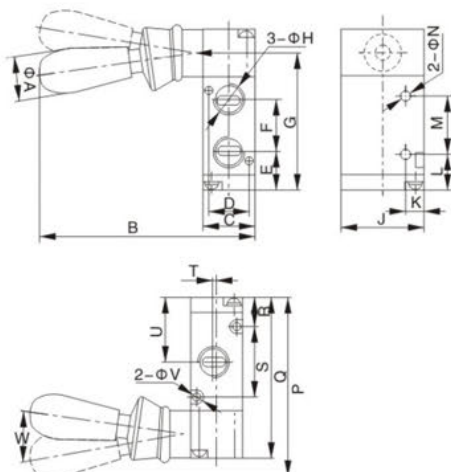
型号: 3H210-08



型号: 3H310-10


**型号表示方法**


型号: 3H410-15


**外形尺寸图(毫米)**


符号/型号	3H210		3H310		3H410
A	06	08	08	10	15
B	19	19	19	19	19
C	94	94	98.4	98.4	105
D	22	22	27	27	34
E	17	17	20	20	27
F	16.2	16.2	20.3	20.3	23
G	22.5	22.5	24	24	36
H	58.4	58.4	67.3	67.3	84.5
I	G1/8	G1/4	G1/4	G3/8	G1/2
J	35	35	40	40	50
K	8	8	10	10	13.5
L	14.9	14.9	14.8	14.8	16
M	25	25	30	30	50
N	4.3	4.3	4.3	4.3	5.2
P	76.5	76.5	85.2	85.2	105
Q	68.4	68.4	77.3	77.3	95.5
R	12.4	12.4	14.8	14.8	19.5
S	30	30	35	35	43
T	0	1.5	0	2	3
U	27.4	27.4	32.3	32.3	41
V	3.2	3.2	4.3	4.3	4.3
W	16.8	16.8	16.5	16.5	22.3