



### 标准规格

缸径 (mm)	10	15	25
流体	空气		
动作型式	双动		
保证耐压力	15kgf/cm <sup>2</sup> {1.5MPa}		
最高使用压力	9.9kgf/cm <sup>2</sup> {0.99MPa}		
最低使用压力	1.5kgf/cm <sup>2</sup> {0.15MPa}	1kgf/cm <sup>2</sup> {0.1MPa}	
环境和流体温度	5~60℃		
活塞速度	带调程螺栓	30~200mm/s	
	带油压吸震器	30~500mm/s	
缓冲	油压吸震器 ( 任选 )		
最大负载	1kgf	3kgf	6kgf
*润滑	不需要		
轴承	滑动轴承		
不转动精度	±0.1°	±0.04°	±0.02°
接管口径Rc(PT)	M5×0.8		1/8

\*如需要润滑, 请用透平1号油ISOVG32。

### 型号表示方法



### 订货举例

- 1) 所需缸径: 15, 行程: 75, 基本型, 正确型号: CX2N15-75
- 2) 所需缸径: 25, 行程: 200, 内置磁环型 (缸身安装), 带2个油压吸震器。  
正确型号: CDBX2N25-200B

### 行程/磁性开关选择

缸径 (mm)	标准行程 (mm)	**磁性开关		
		缸身安装		端盖板安装
10	25, 50, 75, 100	D-E73AL	D-E76AL	D-A72L D-A73L D-A76L
		D-E80AL		
15	25, 50, 75, 100, 125, 150, 175, 200	D-A72L	D-A73L	D-A80L D-F79L D-J79L
		D-A76L	D-A80L	
25		D-A79L	D-J79L	

\*φ15, φ25, 气缸最长行程可造至300mm。

\*\*磁性开关规格及特性可参阅磁性开关之系列。

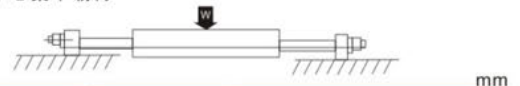
### 理论出力表

型号	活塞杆直径 (mm)	活塞受压面积 (mm <sup>2</sup> )	工作压力(kgf/cm <sup>2</sup> )							
			2	3	4	5	6	7	8	9
CX2N10	6	1.01	2.0	3.0	4.0	5.0	6.0	7.0	8.0	9.0
CX2N15	8	2.07	4.1	6.2	8.3	10.4	12.4	14.5	16.6	18.6
CX2N25	14	5.97	11.9	17.9	23.9	29.9	35.8	41.8	47.8	53.7

(Kgf)

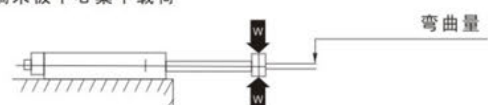
### 活塞杆变形(参考因数)

缸身中心集中载荷



型号	负载 (kgf)	行程	
		100	200
CX2N10	1	0.07	-
CX2N15	3	0.08	0.28
CX2N25	6	0.02	0.08

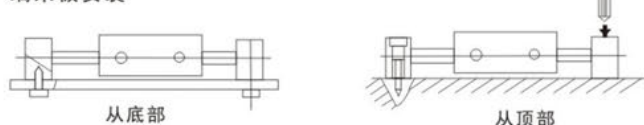
端盖板中心集中载荷



型号	负载 (kgf)	行程			
		50	100	150	200
CX2N10	0.3	0.06	0.30	-	-
CX2N15	0.5	0.09	0.22	0.50	1.0
CX2N25	1.0	0.03	0.09	0.16	0.25

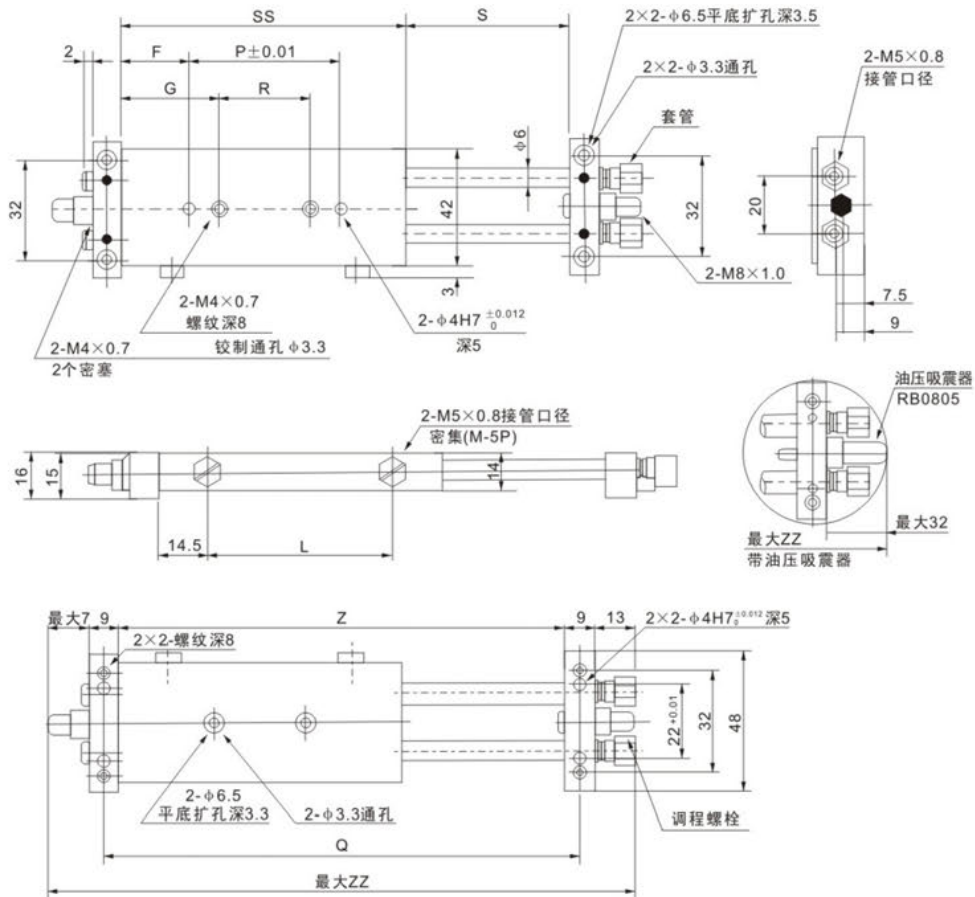
### 安装方法

端盖板安装

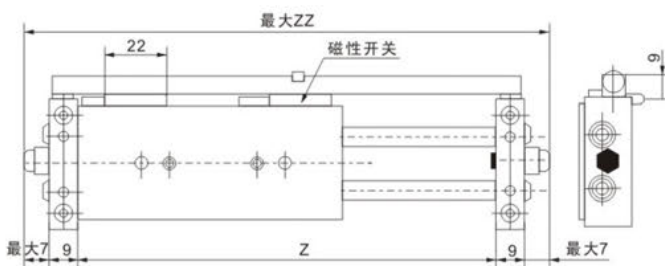


缸身安装



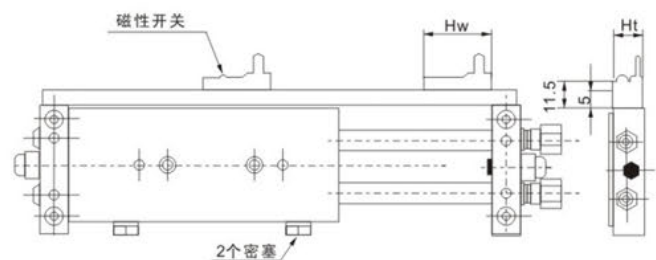
**外形尺寸图(毫米)**
**●CX2N10**


型号	F	G	L	P	Q	R	S	SS	Z	带调程螺栓	带油压吸震器
										ZZ	ZZ
CX2N10-25	9.5	19.5	38	48	103	28	27	67	94	132	176
CX2N10-50	20	30	63	52	153	32	52	92	144	182	226
CX2N10-75	25	35	88	67	203	47	77	117	194	232	276
CX2N10-100	25	35	113	92	253	72	102	142	244	282	326

**CDBX2N10带磁性开关, 缸身安装型**


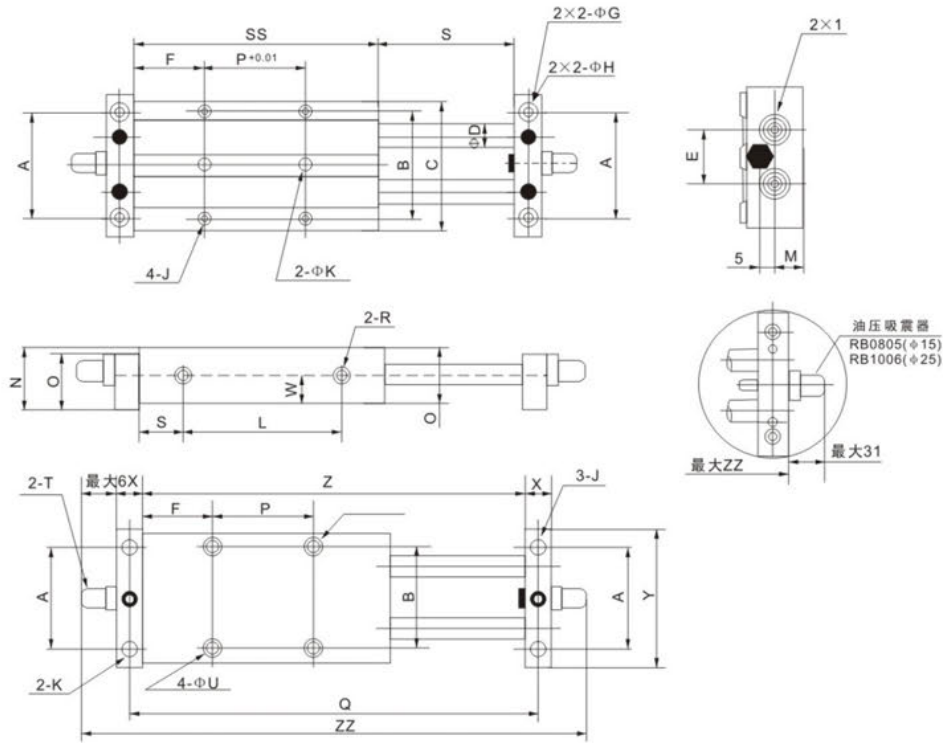
型号	Z	带调程螺栓	带油压吸震器
		ZZ	ZZ
CDBX2N10-25	94	126	176
CDBX2N10-50	144	176	226
CDBX2N10-75	194	226	276
CDBX2N10-100	244	276	326

\*此图根据D-E7或D-E8型磁性开关

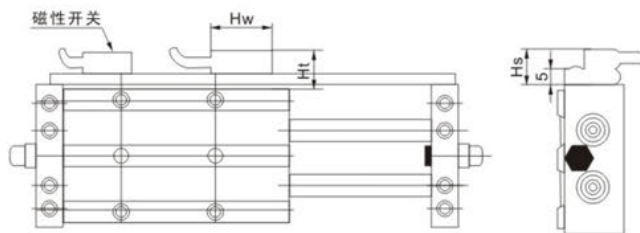
**CDPX2N10带磁性开关, 末端板安装型**


磁性开关型号	Hw	Ht
D-A7, D-A8	22	14
D-F7, D-J7	24	15

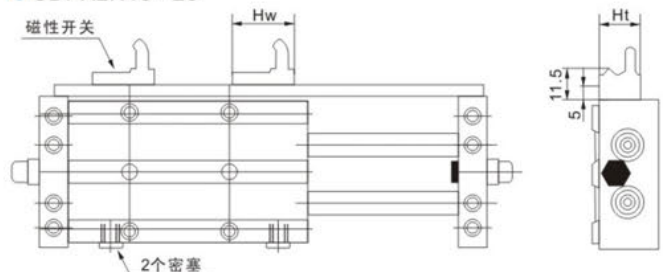
\*此图只适用于D-A7或D-A8型

**外形尺寸图(毫米)**
**● CX2N15 · 25**


型号	A	B	C	ΦD	E	F	ΦG	ΦH	I	J	ΦK	L	M	N	O	P	Q	R	S	SS	T	ΦU	ΦV	W	X	Y	Z	带调程 螺栓 ZZ	带油压 吸震器 ZZ
CX2N15-25□						24.5						37				20	106		27	69							96	128	178
CX2N15-50□						24.5	Φ8					62				45	156		52	94		Φ7.6					146	178	228
CX2N15-75□						27	平底 Φ4.3					87				65	206		77	119		平底 Φ4.2					196	228	278
CX2N15-100□	40	41	50	8	20	27	通孔	M5 ×0.8	螺纹 深10	Φ5	H7	112	11	22	21	90	256	0.8	102	144	M8× 1.0	通孔	10	10	55	246	278	328	
CX2N15-125□						39.5	深4	Φ4.3	Φ5.2	Φ6	H7	137				90	306		127	169		Φ4.2				296	328	378	
CX2N15-150□						52	深4	Φ4.3	Φ5.2	Φ6	H7	162				90	356		152	194		Φ4.4				346	378	428	
CX2N15-175□						64.5						187				90	406		177	219						396	428	478	
CX2N15-200□						77						212				90	456		202	244						446	478	528	
CX2N25-25□						28.5						44				25	125		27	82						109	153	203	
CX2N25-50□						31	Φ9.5					65				45	175		52	107		Φ9.5				159	203	253	
CX2N25-75□						33.5	平底 Φ5.2					90				65	225		77	132		Φ5.2				209	253	303	
CX2N25-100□	67	67	79	14	35	33.5	通孔	Φ5.2	Φ6	H7	115	18	34	32	90	275	1/8	102	157		M10 ×1.0	Φ5.2		16	16	84	259	303	353
CX2N25-125□						46	深5	Φ5.2	Φ6	H7	140				90	325		127	182			Φ5.2				309	353	403	
CX2N25-150□						58.5					165				90	375		152	207							359	403	453	
CX2N25-175□						71					190				90	425		177	232							409	453	503	
CX2N25-200□						83.5					215				90	475		202	257							459	503	553	

**带磁性开关，缸身安装型**
**● CDBX2N15 · 25**


磁性开关型号	Hw	Hs	Ht
D-A7, D-A8	22	11.5	14
D-F7, D-J7	24	12.5	15

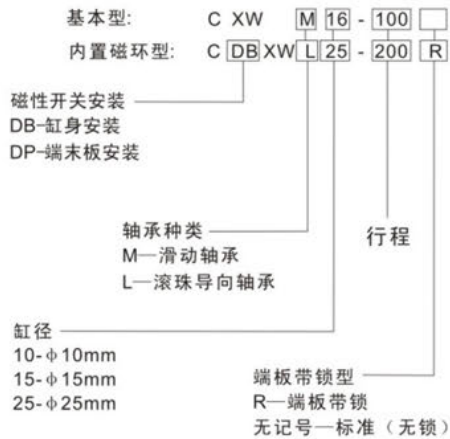
**带磁性开关，末端板安装型**
**● CDPX2N15 · 25**


磁性开关型号	Hw	Ht
D-A7, D-A8	22	14
D-F7, D-J7	24	15

同类型新产品  
内置油压吸震器的滑动装置气缸



### 型号表示方法



### 标准规格

缸径 (mm)	10	16	25
流体	空气		
动作型式	双动		
保证耐压力	15kgf/cm <sup>2</sup> {1.5MPa}		
最高使用压力	9.9kgf/cm <sup>2</sup> {0.99MPa}		
最低使用压力	1.5kgf/cm <sup>2</sup> {0.15MPa}	1kgf/cm <sup>2</sup> {0.1MPa}	
环境和流体温度	5~60℃		
活塞速度	30~500mm/s		
缓冲	内置油压吸震器		
最大负载	1kgf	4kgf	6kgf
*润滑	不需要		
轴承	滑动轴承/滚珠导向轴承		
不转动精度	±0.09°	±0.03°	±0.02°
接管口径Rc(PT)	M5×0.8		1/8

\*如需要润滑, 请用透平1号油ISOVG32。

### 订货举例

- 所需缸径: 15, 行程: 50, 基本型, (滑动轴承), 正确型号: CXWM16-150
- 所需缸径: 10, 行程: 75, 滚珠导向轴承内置磁环型(端盖板安装), 正确型号: CDPXWL10-75

### 行程/磁性开关选择

缸径 (mm)	*标准行程 (mm)	**磁性开关	
		缸身安装	端盖板安装
10	25, 50, 75, 100	D-E73AL D-E76AL D-E80AL	D-A72L D-A73L D-A76L D-A80L D-F79L D-J79L
15	25, 50, 75, 100, 125, 150, 175, 200	D-A72L D-A73L D-A76L D-A80L D-F79L D-J79L	
25			

\*φ15, φ25气缸最长行程可造至300mm。

\*\*磁性开关规格及特性可参阅磁性开关之系列。

CX2系列



CX2系列外形尺寸比较细小

CXW系列



安装准确快捷 内置油压吸震器

