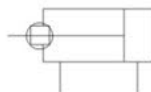
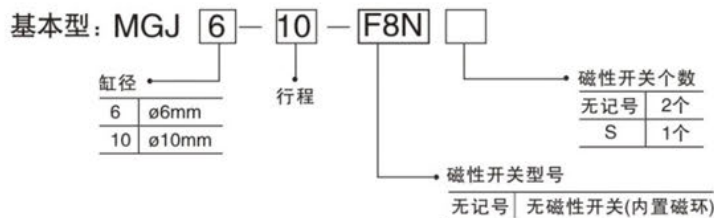
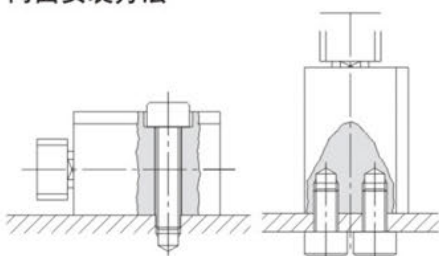




- * 横向负载抵抗力强。
- * 不回转精度高。
- * 结构紧凑, 体积小。

符号

型号表示方法

特点

- * 在5mm行程气缸上, 也能安装2个磁性开关。
- * 接管与磁性开关在同一面上。


两面安装方法

标准规格

缸径 (mm)	ø6	ø10
动作方式	双作用	
流体	空气	
最高使用压力	0.7MPa	
最低使用压力	0.15MPa	
环境和流体温度	-10℃~ 60℃(但未冻结)	
给油	不需要	
活塞速度	50~500 mm/s	
行程长度公差	0 ~ +1.0mm	
缓冲	两端橡胶缓冲	
螺纹公差	JIS2级	
接管口径	M3×0.5	
导杆直径	ø5	ø6
允许动能(J)	0.012	0.035

行程/磁性开关选择

缸径(mm)	标准行程(mm)	适用行程(mm) ^{注1}	磁性开关型号 ^{注2}
6	5,10,15	1~15(加垫板)	F8N
10	5,10,15,20	1~20(加垫板)	F8P

注1)行程间隔为1mm。但安装磁性开关的最小行程为4mm。
 注2)磁性开关型号后面, 附导线长度表示记号:
 无记号-0.5m, L-3m, Z-5m 例: F8NL。

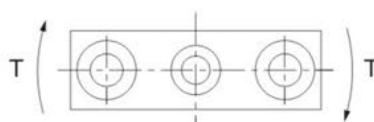

理论输出力

单位: N

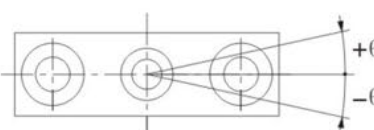
缸径 (mm)	活塞杆直径 (mm)	操作方向	活塞面积 (mm ²)	使用压力 (MPa)			
				0.15	0.3	0.5	0.7
6	3	OUT	28.3	4.24	8.48	14.15	19.81
		IN	21.2	3.18	6.36	10.60	14.84
10	5	OUT	78.5	11.77	23.55	39.25	54.95
		IN	58.9	8.83	17.67	29.45	41.23

端板允许转动力矩

单位: cN·m

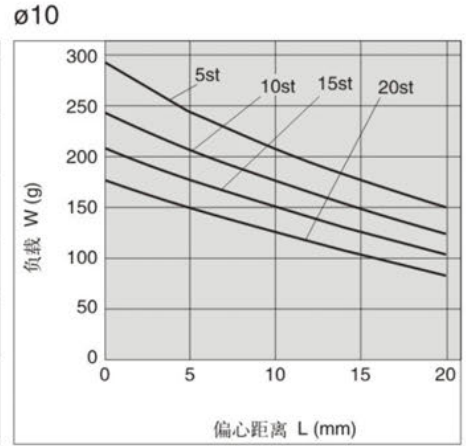
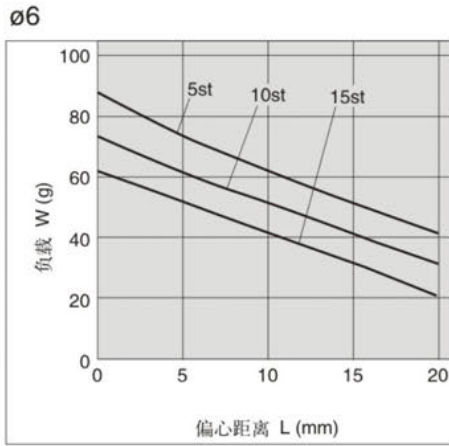
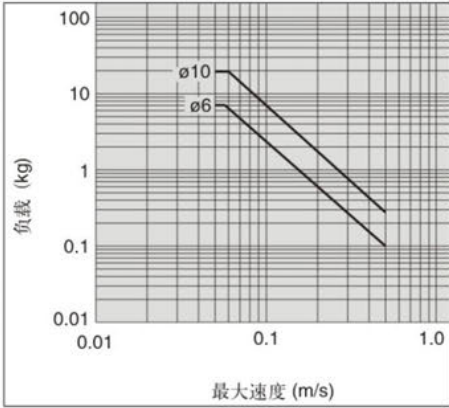
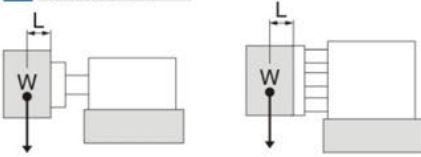


缸径 (mm)	行程 (mm)			
	5	10	15	20
6	0.92	0.73	0.61	—
10	4.75	3.96	3.36	2.87

端板不回转精度


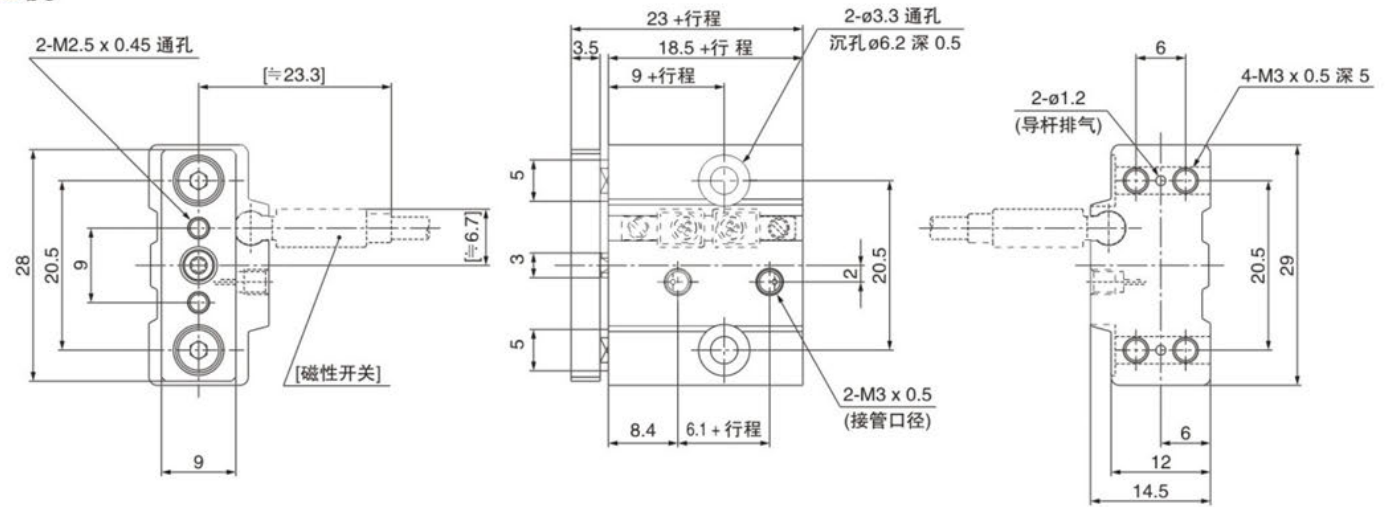
缸径 (mm)	不回转精度 θ
6	±0.1°
10	

横向负载

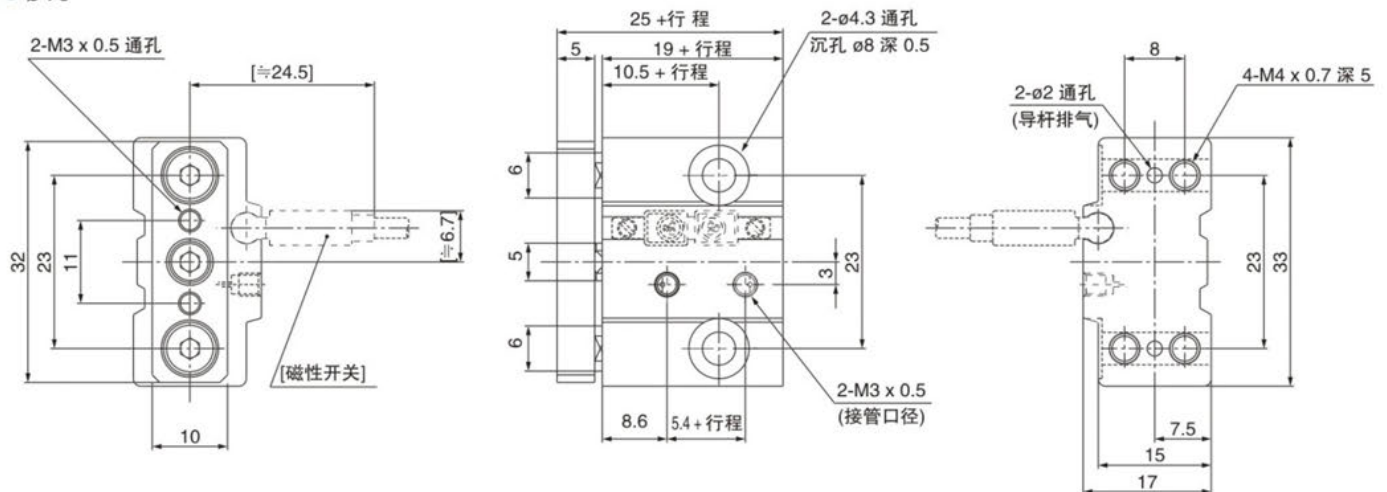


外形尺寸图(毫米)

• $\Phi 6$



• $\Phi 10$



注: 以上尺寸图只适用于标准行程。

执行元件

控制元件

气源处理元件

气动辅助件